



Notice de montage et d'utilisation de la cabine de douche

Diamond

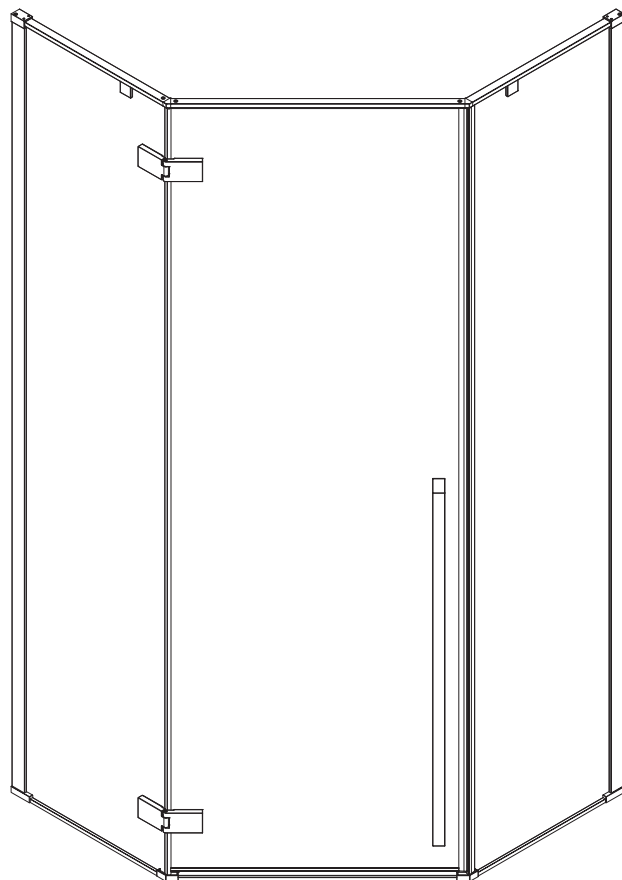


Table des matières

| | |
|--|---|
| 1. Avant le montage | 3 |
| Informations importantes | 3 |
| 2. Entretien, utilisation et nettoyage | 4 |
| Enlèvement des emballages et des matériaux de construction | 5 |
| Règles de sécurité | 6 |
| Précautions | 6 |
| Informations complémentaires | 6 |
| 3. Notice de montage | 7 |
| Outils essentiels | 7 |
| Assemblage de la porte | 8 |

1 Avant la montage

Veuillez lire attentivement les instructions avant de commencer à monter la cabine de douche. Les schémas inclus dans les instructions ne sont donnés qu'à titre d'illustration. Les différences d'aspect entre les éléments de la cabine ne constituent pas un motif de réclamation.

ATTENTION: Si vous tentez d'assembler la cabine vous-même, veuillez noter que l'installation hydraulique et les connexions électriques éventuelles doivent être effectuées par des personnes autorisées, conformément aux normes et réglementations de sécurité en vigueur. Un minimum de 2 personnes est nécessaire pour une installation correcte. **2 personnes sont nécessaires pour une installation**

L'espace délimité par la cabine ne doit contenir aucun équipement électrique ou à gaz, etc. qui ne résiste pas au contact direct avec l'eau (par exemple, interrupteurs électriques, prises de courant).

Tout équipement électrique ou à gaz se trouvant à proximité du lieu d'installation prévu doit se trouver à une distance sûre de la structure de la cabine. Un jet d'eau qui pourrait s'échapper de la cabine ne doit pas provoquer de court-circuit dans le système électrique, par exemple.

Le sol sur lequel le produit sera posé doit être stable. Les murs doivent avoir un fil à plomb pour assurer une bonne adhérence de la structure murale de soutien.

2 Entretien, utilisation et nettoyage

L'entretien minutieux de tous les éléments de la cabine doit être effectué de manière systématique. Les recommandations données ici doivent être suivies à la lettre afin de maintenir l'éclat des pièces en acrylique et en métal.

Toutes les parties structurelles de la cabine, c'est-à-dire le verre, les parties peintes, les parties en acrylique et en plastique, doivent être nettoyées avec des détergents doux et non abrasifs à l'aide d'un chiffon doux. L'utilisation de pâtes abrasives, de solvants, d'acétone, d'agents contenant du chlore, etc. doit être évitée.

Ne pas utiliser d'éponges pointues, de brosses avec des fils métalliques, de nettoyants en poudre ou liquides contenant des substances abrasives ou de l'ammoniaque, de l'acétone ou d'autres solvants, car ils endommageraient les surfaces. Les substances contenant des acides, les produits de polissage alcalins, les brosses en nylon, le papier de verre peuvent être nocifs pour la santé et endommager la cabine de douche. Les dépôts de calcaire doivent être éliminés avec de l'acide citrique ou du vinaigre dissous dans de l'eau à l'aide d'un chiffon doux.

L'installation d'un dispositif d'adoucissement de l'eau est recommandée pour éviter l'accumulation de calcaire.

Pour le nettoyage des vitres et des miroirs, il est recommandé d'utiliser des produits de nettoyage de vitres sans ammoniaque.

Les accessoires doivent être nettoyés systématiquement, au moins trois fois par mois ou plus souvent si nécessaire.

- Les composants chromés ou dorés ne nécessitent pas un polissage trop intensif.
- Ne pas utiliser de couteaux ou d'autres outils contondants pour gratter la cabine de douche.
- Videz l'eau immédiatement après le bain, puis nettoyez la cabine de douche.
- Le fabricant n'est pas responsable des dommages résultant d'une utilisation, d'une installation ou d'un entretien incorrect du produit.
- Le fabricant se réserve le droit d'apporter des modifications à la conception du produit.
- Assurez-vous que les guides des rouleaux qui maintiennent la porte sont exempts de débris.
- Les enfants et les personnes handicapées ne doivent pas être laissés sans surveillance dans la cabine de douche.
- Ne pas appuyer d'objets contre la porte de la cabine qui pourraient rayer ou endommager la vitre de la cabine.
- La cabine ne doit pas contenir plus d'une personne.
- Ne pas frapper, pousser ou interagir de manière inappropriée avec le verre ou les profilés de la cabine de douche.

Enlèvement des emballages et des matériaux de construction

Les matériaux en carton sont recyclables. Le ruban adhésif et le film de protection doivent être recyclés. Les éléments d'emballage non recyclables doivent être éliminés en toute sécurité et conformément à la législation en vigueur en matière de déchets. Les éléments recyclables (verre, aluminium) doivent être recyclés après l'exportation du produit.

Règles de sécurité

Le fabricant n'est pas responsable dans les cas suivants:

- en cas de non-respect des dispositions contenues dans les normes relatives aux installations électriques résidentielles,
- si les instructions d'installation et d'entretien de ce manuel ne sont pas respectées,

Veillez lire attentivement l'ensemble du manuel avant d'utiliser l'appareil. Conservez ce manuel pour toute référence ultérieure ou pour le transmettre à un futur utilisateur.

Le manuel a été rédigé pour différents modèles et versions, de sorte que l'aspect du produit peut différer des exemples illustrés par les schémas et les photographies. Néanmoins, les notices de montage ne sont pas susceptibles d'être modifiées.

Le fabricant se réserve le droit d'apporter toute modification, sans obligation de préavis ou de remplacement.

Ce produit ne peut être utilisé que conformément à l'usage auquel il est destiné.

Le fabricant n'est pas responsable des dommages causés par une utilisation incorrecte du produit.

Précautions

Lorsque vous stockez le produit, ne le renversez pas et n'empilez pas d'autres emballages. Il ne doit pas être stocké avec des solvants organiques tels que le formol. Lors du transport du produit, l'emballage doit être soulevé et abaissé avec précaution et éviter les impacts, les tensions, les chocs, etc. Si la cabine doit rester inutilisée pendant une longue période, elle doit être séchée et ventilée.

Informations complémentaires

Utiliser du silicone sanitaire résistant aux moisissures pour sceller les raccords de la cabine.

3 Notice de montage

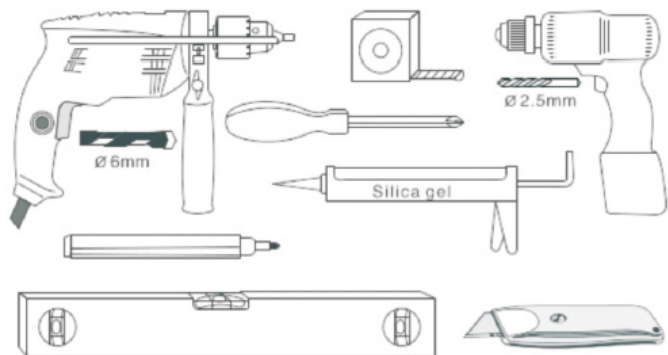
Remarques sur l'installation

Avant de commencer le montage, vérifiez que tous les éléments mentionnés dans les instructions se trouvent dans l'emballage et qu'ils ne sont pas endommagés. En cas de dommages ou de manques, veuillez contacter d'urgence votre revendeur

ATTENTION: NE PAS INSTALLER DE COMPOSANTS ENDOMMAGÉS

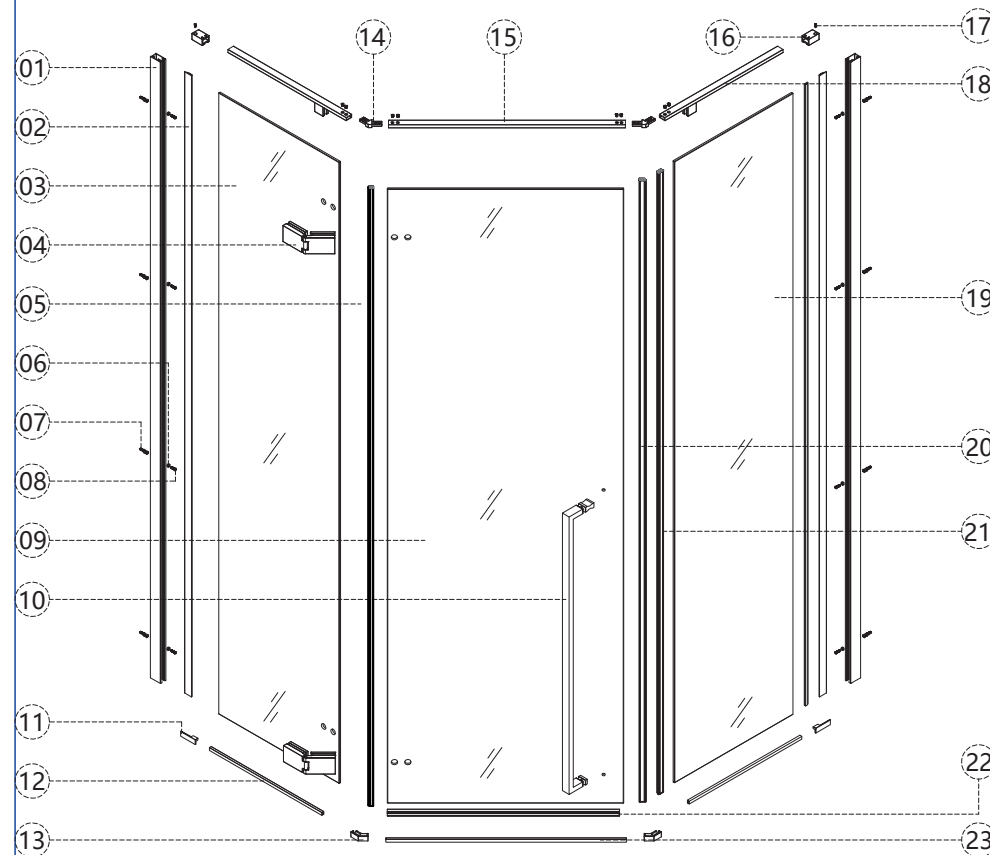
- Veuillez lire les instructions avant de commencer le montage, vérifiez que vous disposez des outils et des composants de la cabine nécessaires. Suivez les instructions.
- N'utilisez pas d'outils pointus ou durs pendant l'installation afin d'éviter d'endommager le verre. Si nécessaire, utilisez un maillet en caoutchouc.

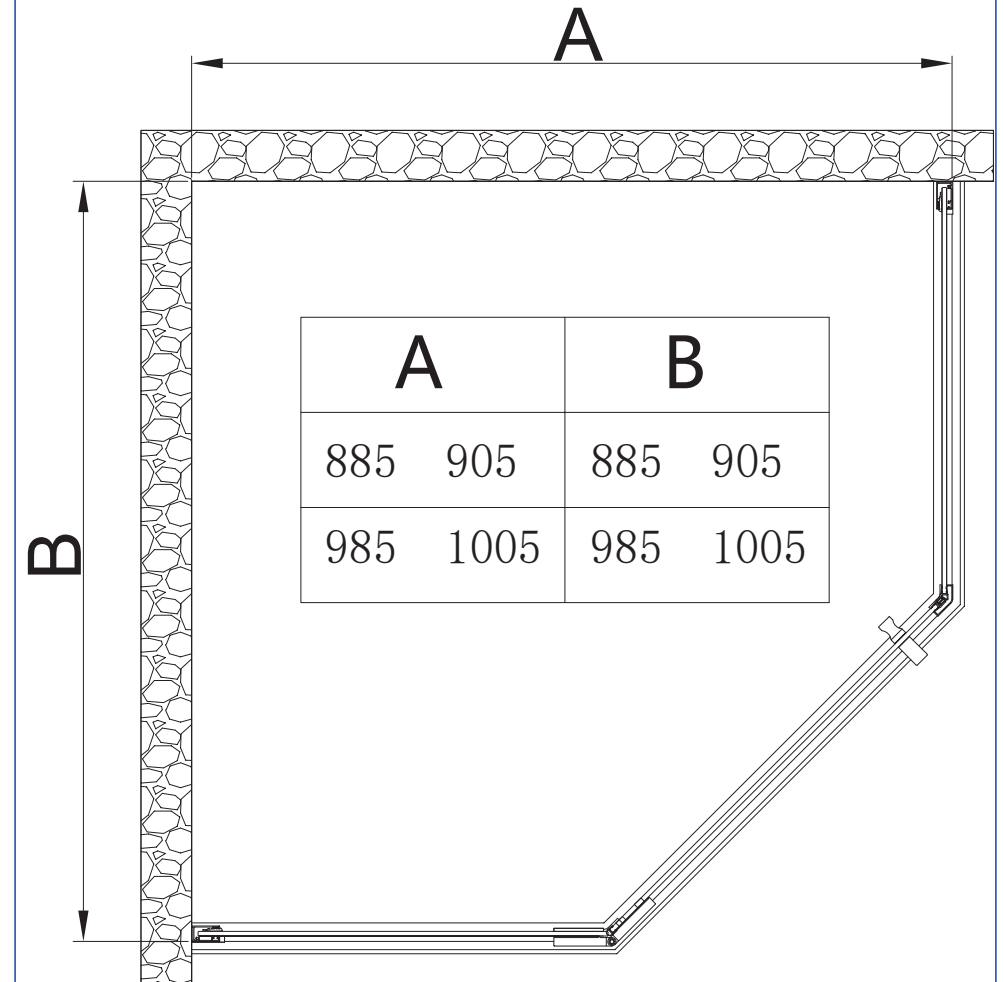
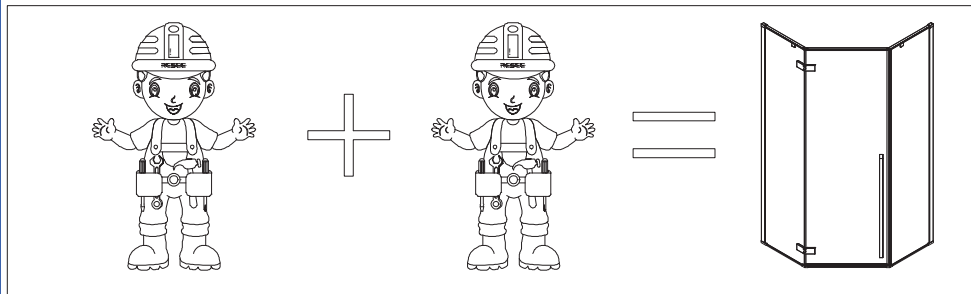
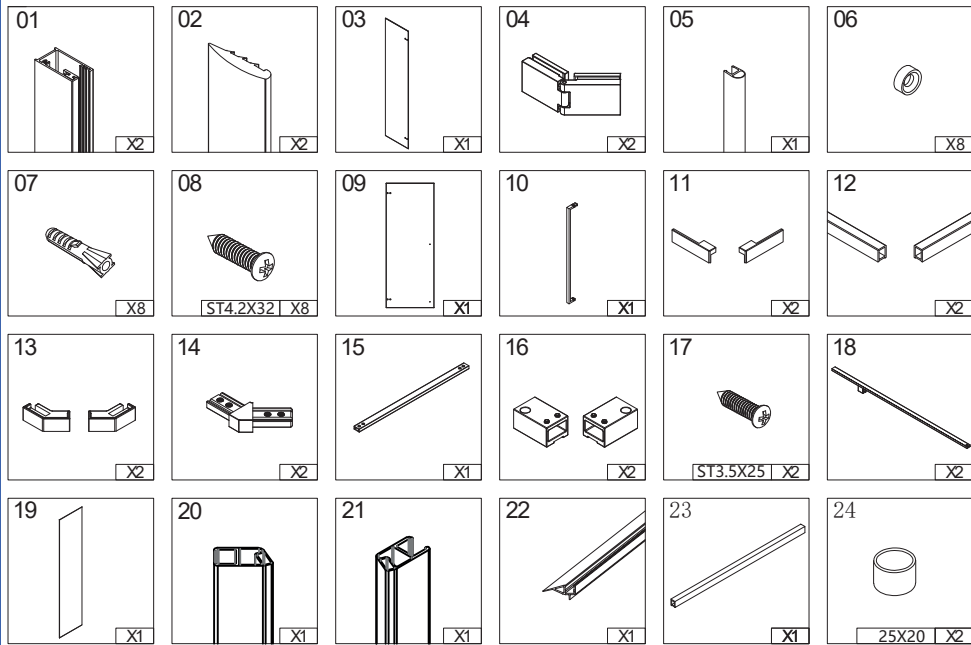
Outils essentiels

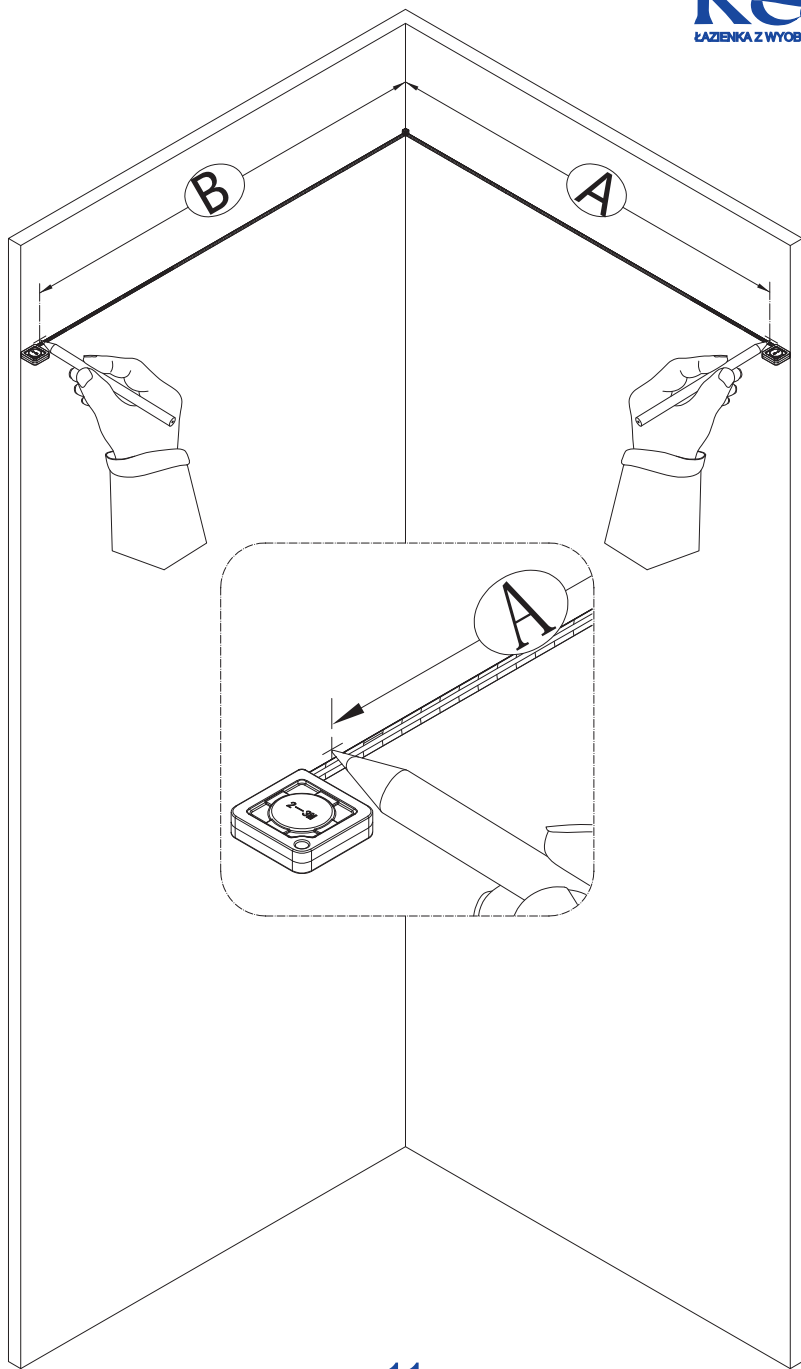


ATTENTION:

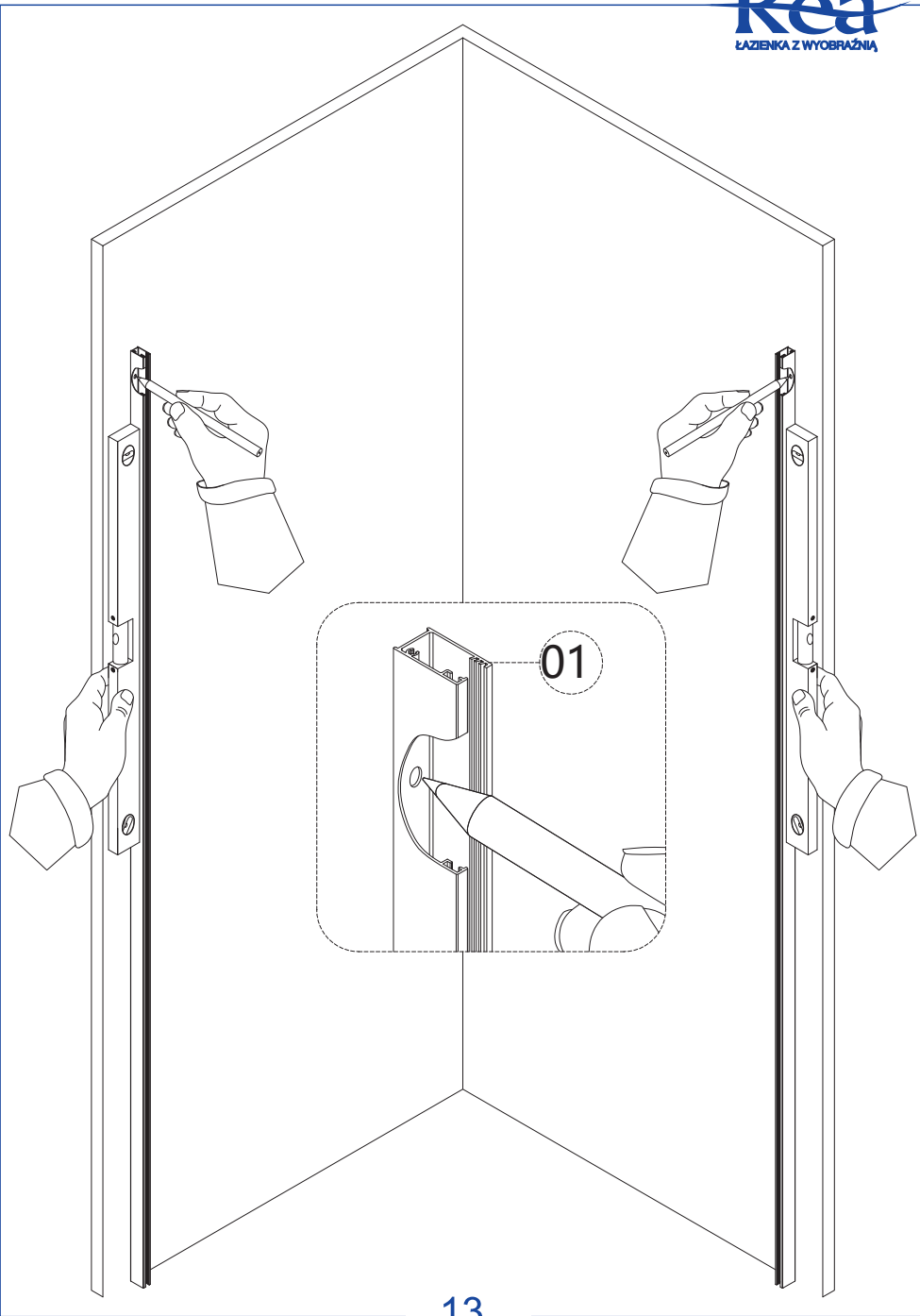
- Les personnes qui se sentent mal ou qui sont sous l'influence de l'alcool ne doivent pas utiliser la cabine de douche.
- Les personnes souffrant de maladies cardiaques et d'hypertension artérielle doivent être particulièrement prudentes lors de l'utilisation de la cabine de douche.
- Les enfants et les personnes âgées doivent utiliser la cabine de douche sous la surveillance d'un adulte.
- Faites très attention en entrant et en sortant de la cabine. Pour éviter d'endommager la cabine et de perdre l'équilibre, ne vous appuyez pas contre la paroi.
- Ajustez la durée du bain en fonction de votre humeur.
- Il est interdit de couper uniquement l'eau chaude lors du réglage de la température de l'eau.
- Il est interdit de fumer dans la cabine de douche.



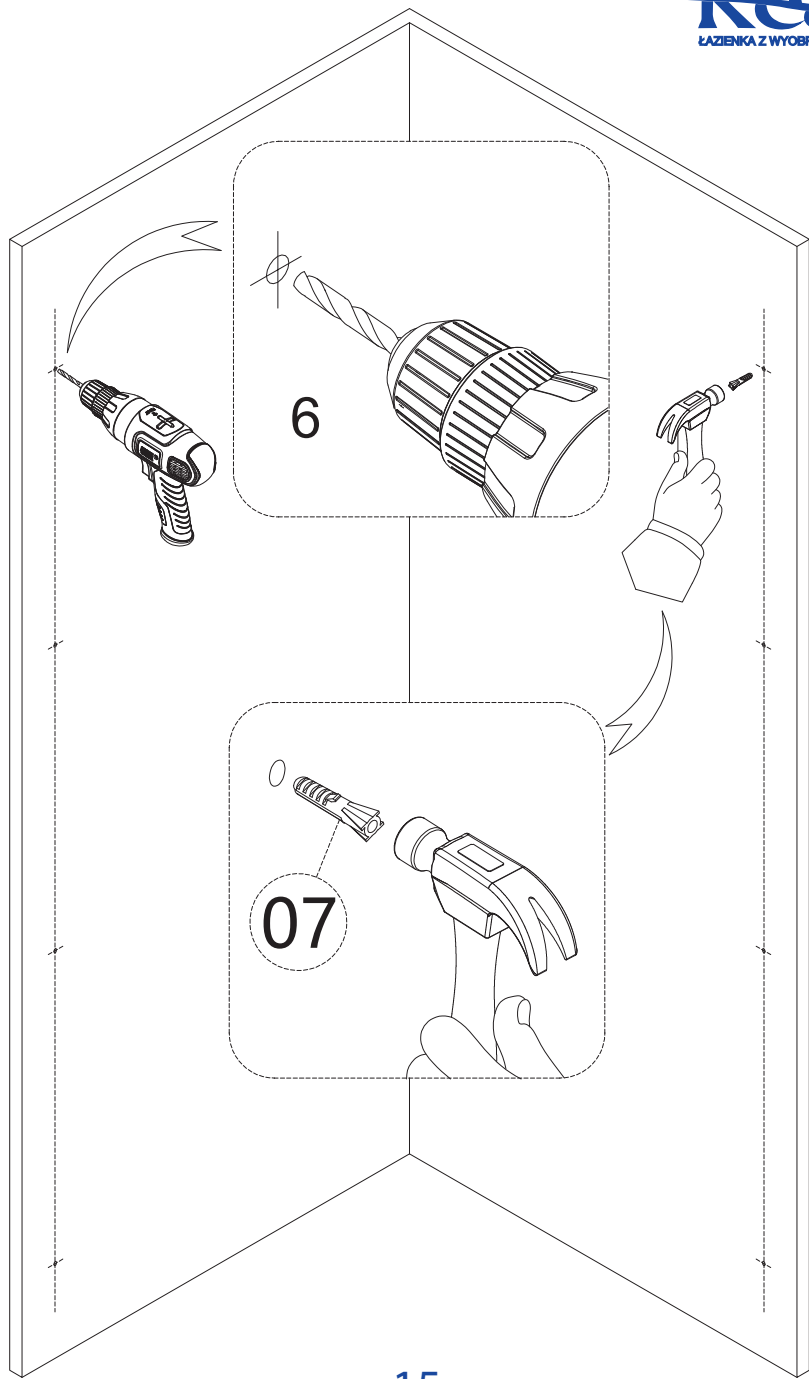




Mesurez les dimensions "A" et "B" respectivement.



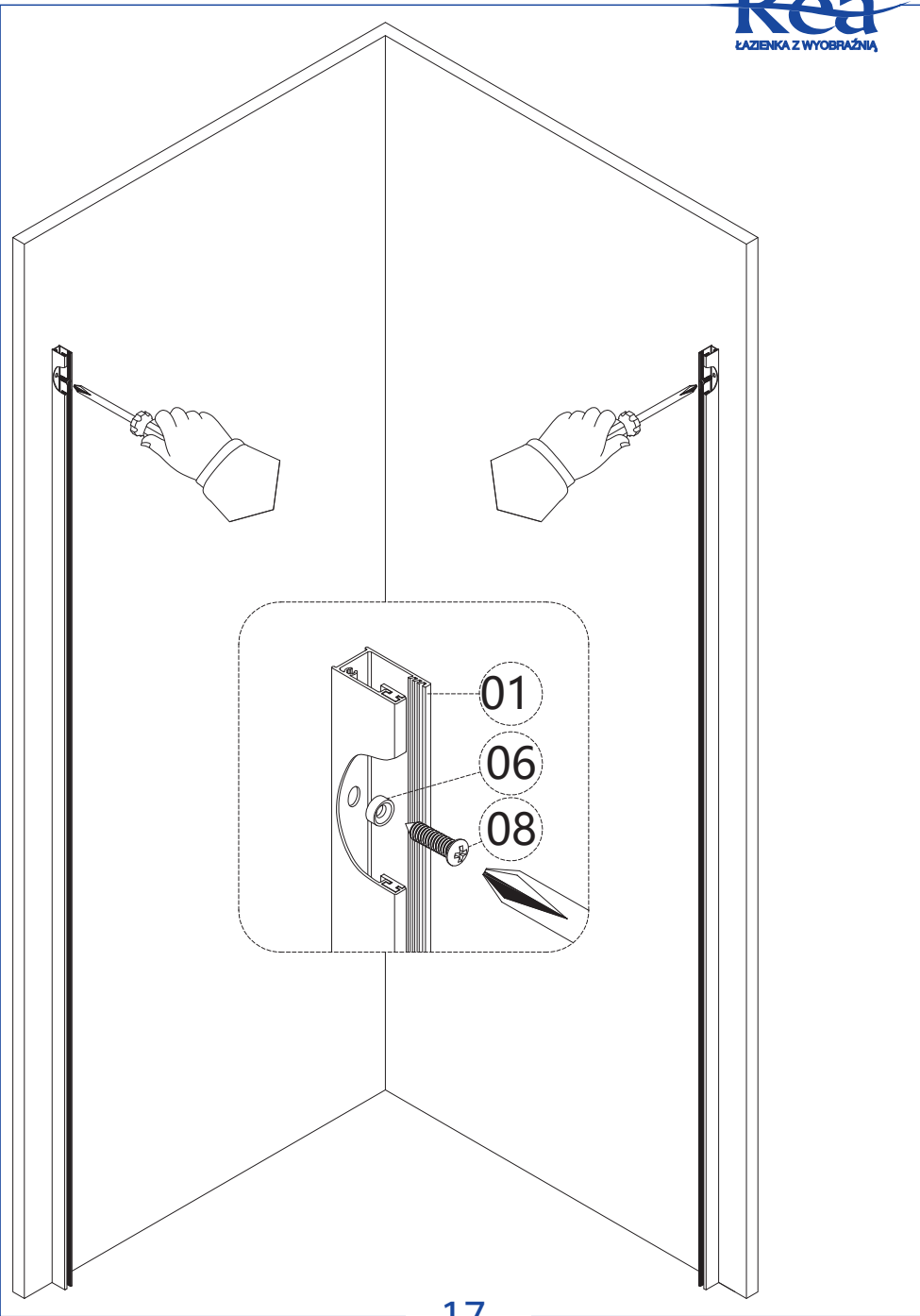
Placez les profilés muraux (01) sur les emplacements mesurés et marquez les emplacements des trous de montage.



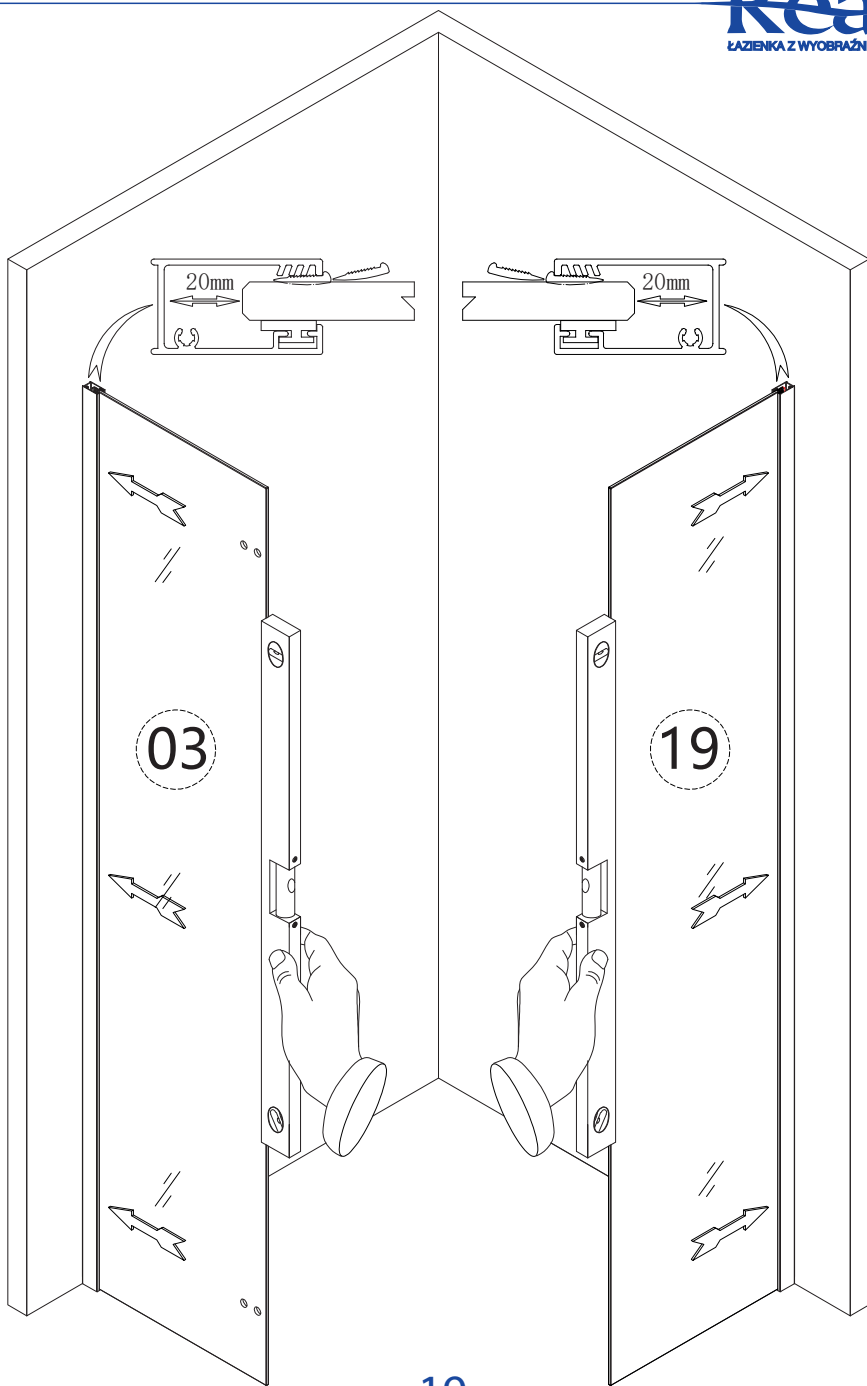
15

Percez les trous de montage et insérez les boulons (07).

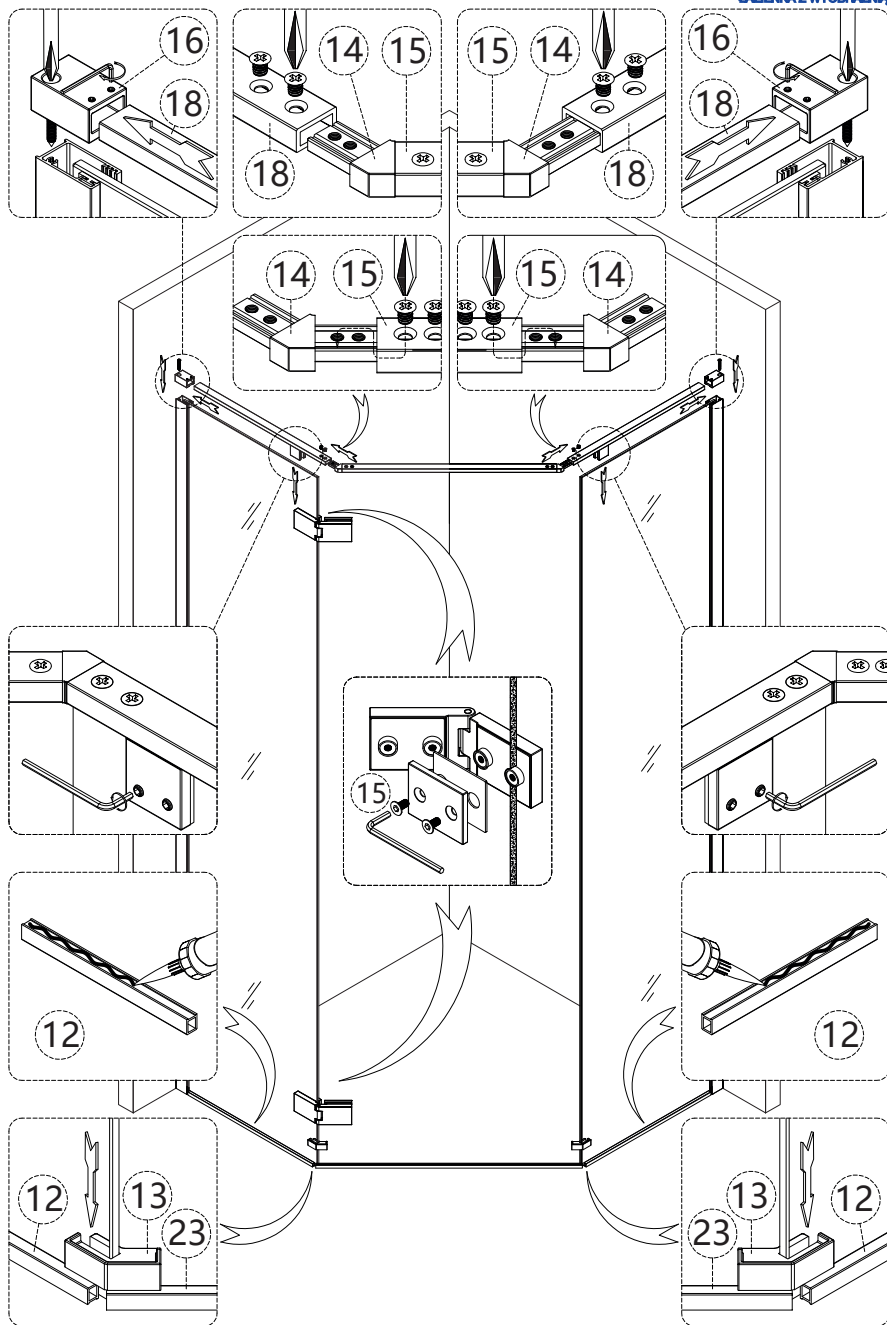
16



Fixez les profilés muraux (01) avec des vis (08) et des rondelles (06).



Placez les vitres fixes (03,19) dans les profilés muraux (01)
et insérez les joints de calage (02).

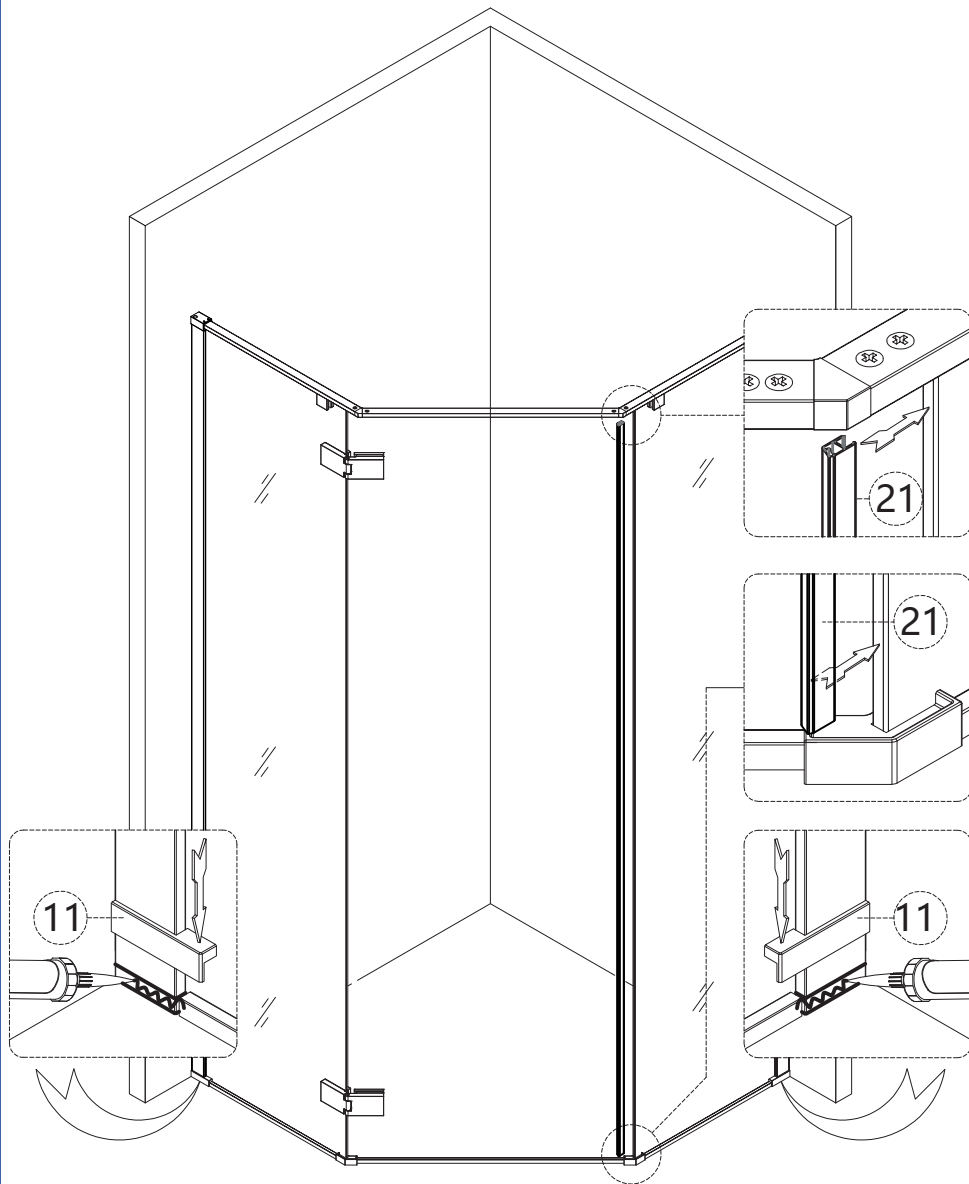


Vissez le cadre de la cabine avec les éléments 16, 18, 14 et 15 et vissez aux profils muraux (01) et aux vitres fixes (03, 19).

Collez les profils inférieurs (12) sous les vitres fixes (03,19) à l'aide de silicone sanitaire.

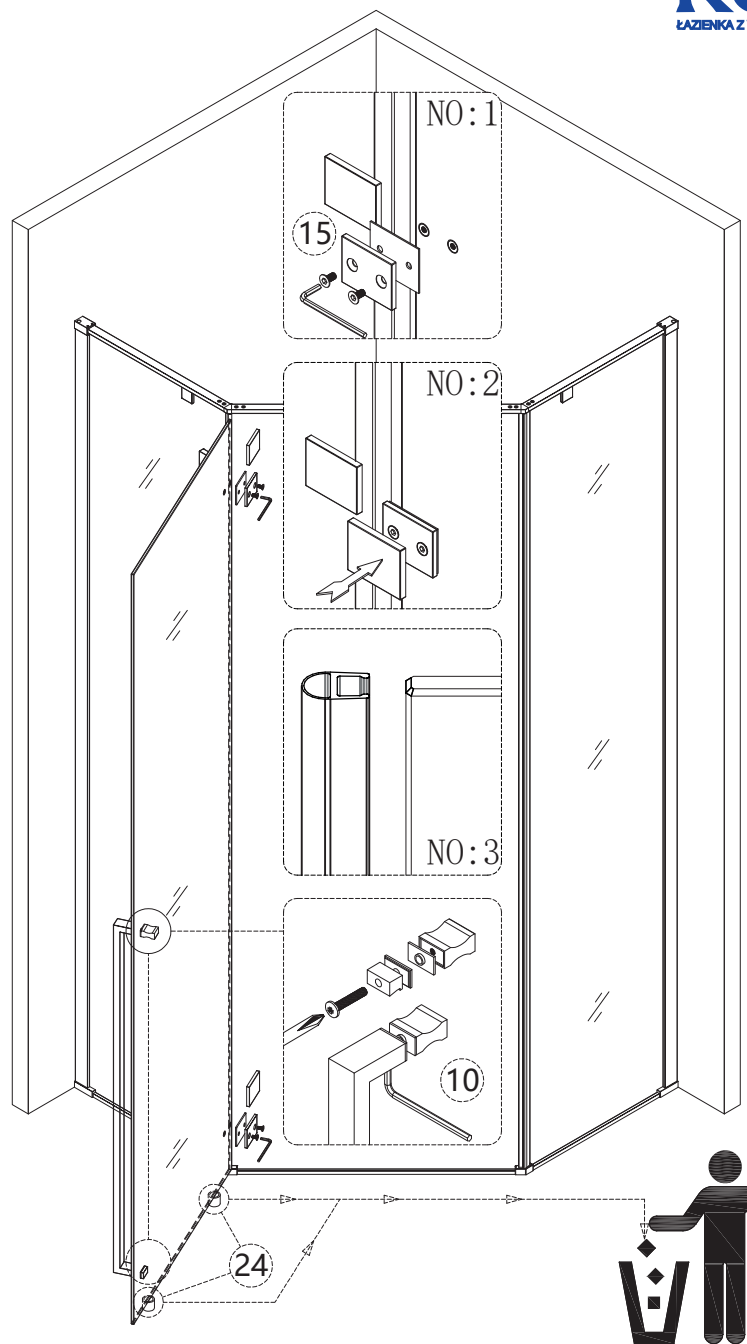
Placez le profilé de seuil (23) entre les profilés de base (12) et fixez-le à l'aide de stabilisateurs (13).

Vissez les charnières (04) à la vitre fixe (03).



Placez le joint magnétique (21) sur la vitre fixe (19).

Collez les capuchons (11) au bas des profilés muraux (01) avec du silicone sanitaire.



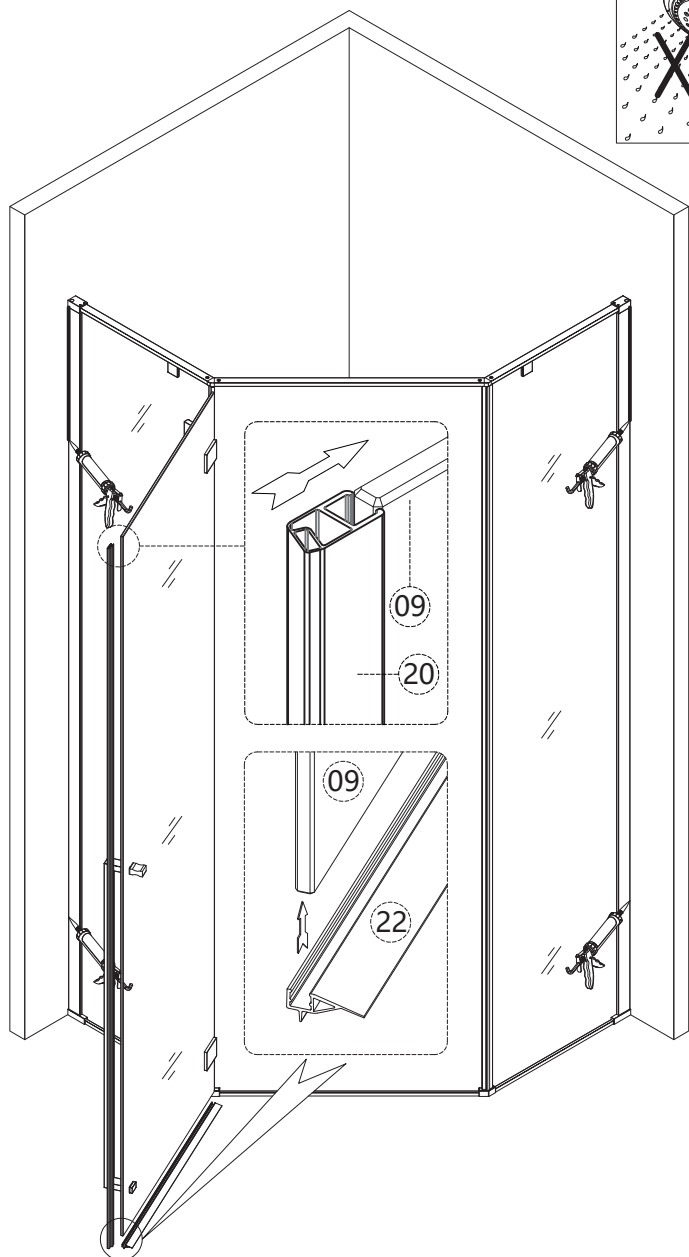
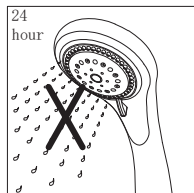
Placez la vitre de la porte (09) sur les supports (24).

Vissez les charnières (04) à la vitre de la porte et fixez-les avec des capuchons.

Placez le joint intermédiaire (05) sur la vitre de la porte.

Vissez la poignée (10) à la vitre de la porte (09).

Jetez les rondelles auxiliaires (24) après l'installation de la cabine.



Placez le joint magnétique (20) sur la vitre de la porte (09).

Placez le joint inférieur (22) sur la vitre de la porte.

Enfin, fixez tous les joints inamovibles avec du silicone sanitaire et laissez sécher pendant 24 heures.